

EGOFERM

ist ein selbstklebender, qualitativ überdurchschnittlicher Dichtstoff auf Basis von Butylkautschuk, der als Dichtungsband extrudiert wird, z.B. als Rechteckprofil (0,5-40mm Stärke, 3-400mm Breite, bis zu 200m Länge) oder als Rundschnur (bis 80mm Butyldurchmesser). Auf siliconisierten Papier oder Folie gewickelt ist EGOFORM mit hervorragenden Eigenschaften universell einsetzbar:

- permanent selbstklebend
- sofort funktionstüchtig
- lösemittel- und bitumenfrei
- physiologisch unbedenklich
- geräuschkämmend
- nicht korrodierend
- hoher Isolationswert
- hohe Wasserdampfdiffusionsdichtigkeit
- alterungs-, witterungs-, UV- und langzeitbeständig
- gute Haftung und Verträglichkeit mit den meisten bekannten Werkstoffen
- grundlegende Informationen zu Butyldichtstoffen liefert IVD Merkblatt Nr.5
- selbstverschweißend
- einfach verarbeitbar
- volumenbeständig
- umweltfreundlich
- geruchfrei
- plastisch
- wasserbeständig

Der Haftungsaufbau auf dem Substrat erfolgt rein physikalisch, kann durch kräftiges Andrücken oder Anrollen verbessert werden und steigert sich nochmals mit der Zeit. Das Temperaturverhalten ist typisch thermoplastisch, d. h. mit zunehmender Temperatur stellt sich eine weichere und klebrigere Materialkonsistenz ein. Gerade bei automatischen Abwickelvorgängen empfehlen wir deshalb eine Verarbeitungstemperatur von ca. 20°C.

Anwendungsgebiete

Zum Abdichten und Fixieren ohne die Übertragung mechanischer Kräfte im Industrie- und Baubereich wie z.B. Metall- und Gerätebau, Fahrzeug- und Schiffbau, Dach- und Fassadenbau, Klima-, Lüftungs-, und Kältetechnik, Sanitär- und Elektroinstallation, Caravan- und Containerbau, Möbel- und Innenausbau, Küche und Bad sowie Silotechnik und gleichartige Anwendungen. Für überlappende und schützende Abdichtungsaufgaben an Anschlüssen, Fugen, Nähten, Umwicklungen, Durchbrüchen und Stoßstellen sowie für umfangreiche Reparaturarbeiten für Innen- und Außen. Das Produkt kann als Korrosionsschutz zwischen metallischen Werkstoffen oder zur Vibrations- und Schalldämmung dienen.

Anwendungshinweise

Die Haftflächen müssen trocken, tragfähig, staub- und trennmittelfrei sein. Bei ausreichendem Anpressdruck und geringer Verschiebung der Haftflächen bleibt die Dichtigkeit erhalten (Effekt der gleitenden Dichtung). Eine konstante Druckbelastung auf das EGOFORM bewirkt dessen Verformung zwischen den Abdichtungsflächen. Das Zusammenpressen der Dichtflächen gewährleistet die einwandfreie Abdichtung und gleicht vorhandene Unebenheiten der Haftflächen aus. Runde Profile und höhere Verarbeitungstemperaturen erleichtern die Verpressung auf die Endmaße, was durch entsprechende Abstandhalter sicherzustellen ist. Die Verträglichkeit zu anderen Dichtstoffen wird nur mit den dafür empfohlenen EGO-Produkten gewährleistet.

Unsere Materialeigenschaftsliste bietet Ihnen eine Übersicht aller notwendigen Informationen und eine detaillierte Gegenüberstellung unserer EGO-Butylprodukte.

EGOFERM S.1 von 3

10/14

Warnhinweise siehe EG-Sicherheitsdatenblatt. Die vorstehenden Angaben sind das Ergebnis gründlicher Forschung; frühere Angaben sind hiermit ungültig. Prüfen Sie selbst, ob sich das Produkt für Ihre Zwecke eignet. Unsere evtl. Haftung beschränkt sich auf den Wert unseres Produktes als solches. Wir können keine Haftung für die mittelbaren Schäden, insbesondere für die Anwendung oder die Unbenutzbarkeit des Produktes übernehmen. Niemand ist berechtigt, in unserem Namen Empfehlungen oder Zusicherungen zu geben, die über den Inhalt unserer Informationsblätter hinausgehen.

EGO Dichtstoffwerke GmbH & Co. Betriebs KG

Lilienthalstraße 7, 82205 Gilching, Telefon: (08105) 217-0, Telefax: (08105) 21733, <http://www.ego.de>

Technische Daten

		in Anlehnung an
Materialbasis	Butylkautschuk	
Dichte	ca. 1,2 g/cm ³	DIN EN ISO 10563
Verarbeitungstemperatur	+5 °C bis +30 °C	
Temperaturbeständigkeit	-40 °C bis +100 °C kurzfristig bis 180 °C (Einbrennlackierung)	
Shore 00 Härte	ca. 55	DIN 53505
Druckfestigkeit	> 0,10 N/mm ²	DTU 39.4
Viskosität	standfest	DIN EN ISO 7390
Festkörpergehalt	> 99 %	DIN EN ISO 10563
Zündtemperatur	> 400 °C	DIN 51794

Hinweise

entspricht	IVD-Merkblättern Nr. 3-2, 5, 9, 19-1, 19-2, 24, 25, 29
------------	--

Lieferform und Lagerung

Standardfarbe	grau				
Standardabmessungen	Dicke x Breite	Meter / Rolle	Rolle / Karton	Meter / Karton	
	1 x 6 mm	30	22	660	
	2 x 8 mm	18	22	396	
	2 x 10 mm	18	22	396	
	2 x 15 mm	18	18	324	
	2 x 20 mm	18	14	252	
	3 x 10 mm	12	22	264	
	3 x 15 mm	12	18	216	
	3 x 20 mm	12	14	168	
	3 x 30 mm	12	10	120	
	3 mm rund	12	30	360	
	4 mm rund	10	30	300	
	5 mm rund	9	22	198	
	6 mm rund	7	11	154	
	8 mm rund	6	18	108	
	20 mm rund	3	10	30	
	8 mm rund mit Seele 3,2 mm Ø	6	18	108	
	Sonderprofile auf Anfrage				
	Lagerung	bei + 20 °C praktisch unbegrenzt Rollen liegend, trocken und staubgeschützt lagern Vor mechanischer Beschädigung schützen			

EGOFERM S.2 von 3

10/14

Warnhinweise siehe EG-Sicherheitsdatenblatt. Die vorstehenden Angaben sind das Ergebnis gründlicher Forschung; frühere Angaben sind hiermit ungültig. Prüfen Sie selbst, ob sich das Produkt für Ihre Zwecke eignet. Unsere evtl. Haftung beschränkt sich auf den Wert unseres Produktes als solches. Wir können keine Haftung für die mittelbaren Schäden, insbesondere für die Anwendung oder die Unbenutzbarkeit des Produktes übernehmen. Niemand ist berechtigt, in unserem Namen Empfehlungen oder Zusicherungen zu geben, die über den Inhalt unserer Informationsblätter hinausgehen.

EGO Dichtstoffwerke GmbH & Co. Betriebs KG

Lilienthalstraße 7, 82205 Gilching, Telefon: (08105) 217-0, Telefax: (08105) 21733, <http://www.ego.de>

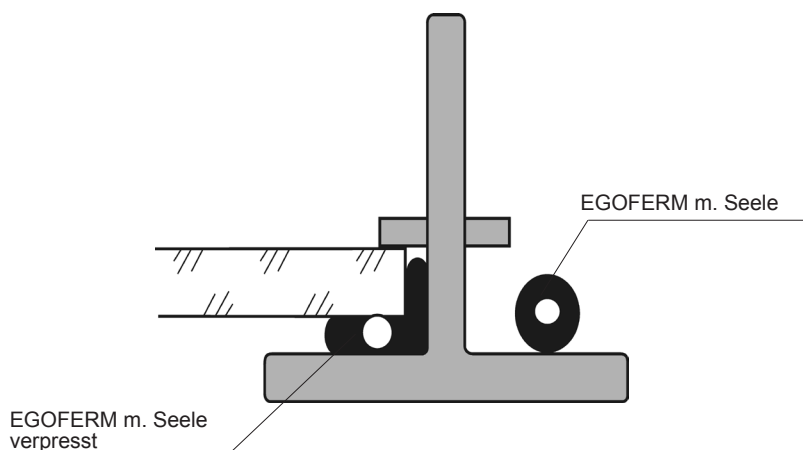
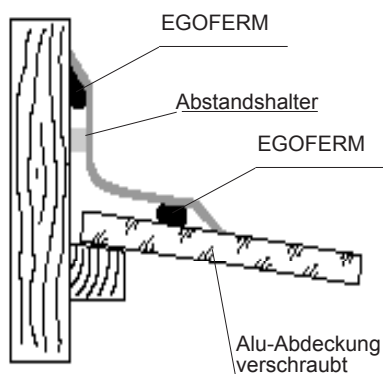
Maßtoleranzen

Abmessung	Toleranzen Flachprofile		Toleranzen Rundprofile
2 mm - 4 mm Ø			± 0,3 mm
5 mm - 15 mm Ø			± 0,5 mm
20 mm - 27 mm Ø			± 1,0 mm
28 mm - 30 mm Ø			± 3,0 mm
1 - 4 mm x 6 - 10 mm	± 0,5 mm	± 0,2 mm	
1 - 4 mm x 12 - 50 mm	± 1,0 mm	± 0,2 mm	

Sicherheitshinweise

entspricht	Verordnung (EG) Nr. 1907/2006 (REACH)
nicht gefährlich	im Sinne der Richtlinie 1999/45/EG.
nicht kennzeichnungspflichtig	nach EG-Richtlinien oder den jeweiligen nationalen Gesetzen

Anwendungsbeispiele für EGOFORM



EGOFORM S.3 von 3

10/14

Warnhinweise siehe EG-Sicherheitsdatenblatt. Die vorstehenden Angaben sind das Ergebnis gründlicher Forschung; frühere Angaben sind hiermit ungültig. Prüfen Sie selbst, ob sich das Produkt für Ihre Zwecke eignet. Unsere evtl. Haftung beschränkt sich auf den Wert unseres Produktes als solches. Wir können keine Haftung für die mittelbaren Schäden, insbesondere für die Anwendung oder die Unbenutzbarkeit des Produktes übernehmen. Niemand ist berechtigt, in unserem Namen Empfehlungen oder Zusicherungen zu geben, die über den Inhalt unserer Informationsblätter hinausgehen.

EGO Dichtstoffwerke GmbH & Co. Betriebs KG

Lilienthalstraße 7, 82205 Gilching, Telefon: (08105) 217-0, Telefax: (08105) 21733, <http://www.ego.de>